



DEXIS

CETIB PORTRON

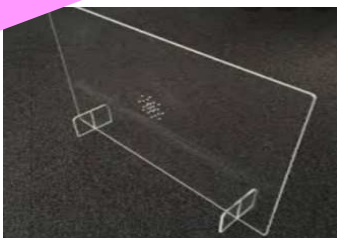
Vitrages de protection

MATIERE PLASTIQUE

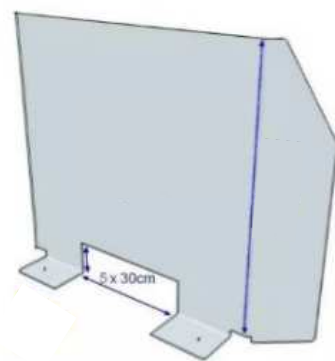
Pour votre sécurité, nous réalisons dans nos ateliers* sur mesure tous vos écrans et vitrages de protection pour vos magasins, caisses, vitrines, guichets, comptoirs, points de retrait marchandises...

*** Sous
48h00**

Exemples de réalisation



Crise COVID-19



**Plus de 50 années d'expertise technique
au service de l'industrie**



Matières travaillées:

PC, PE, PA, PMMA, PTFE, PVC, PP, PETP...



Moyens techniques:

- 1 Centre de découpe TNB CN
- 1 Scie à panneaux
- 1 Scie circulaire
- 1 Toupie
- 1 Raboteuse
- 2 Presses plieuses capacité 2000 mm
- 1 Perceuse

19, Rue des Frères Lumière ZI du Brézet
63000 CLERMONT-FERRAND

Tél 04 73 98 14 98

clermont.cetib@dexis.eu

dexis.fr



DEXIS

LE DISTRIBUTEUR DES MÉTIERS
DE L'INDUSTRIE



DEXIS

CETIB PORTRON

Kit Cloison de protection Classic

**Cloison transparente universelle à poser
sur un bureau ou un comptoir d'accueil.**

Fabriqué dans nos ateliers en Polycarbonate d' épaisseur 5 mm
Hauteur de 700 mm X Longueur de 900 mm

Montage très facile sans outils et sans fixations , transport aisé à plat.

Livré avec le film de protection anti-rayures à retirer au montage

Livré avec 2 pieds amovibles .

Un passage en bas de la cloison de 80 mm de Haut x 300 mm de Long est prévu pour passer les documents .

Prix Net
97,00 € HT



Délai : A convenir suivant quantités au moment de la commande.

Toutes les dimensions sont modifiables à votre convenance car produit 100% découpé et assemblé chez nous. Prix sur demande .

Nous pouvons également réaliser des modèles différents sur mesures par pliage.



DEXIS

LE DISTRIBUTEUR DES MÉTIERS
DE L'INDUSTRIE